

DECLARATION OF CONFORMITY
DECLARACIÓN DE CONFORMIDAD

BE basor
E L E C T R I C

www.basor.com



The company / *La Empresa:*

BASOR ELECTRIC, S.A.

Address / *Dirección:*

Av. Alcodar, 45-47, 46700. Gandía (VLC), Spain.

Declares that the product:

Declara que el producto:

BASORSUPPORT C-SHOT

Installed in accordance to the installation standards, manufacturer's instructions and professional rules, duly maintained and used for the applications as intended.

Instalado de acuerdo con las normas de instalación, instrucciones del fabricante y conforme a las reglas profesionales, debidamente mantenido y utilizado en las aplicaciones para las que está previsto.

Complies with the essential requirements of the Council Directives:

Cumple con los requisitos esenciales de las Directivas del Consejo:

2014/35/UE (Low Voltage Directive) / (Directiva de Baja Tensión)

Incorporated in the Spanish Legislation in: R.D. 7/1988 and its modification R.D. 154/1995.

Incorporado en la Legislación Española en: R.D. 7/1988 y su modificación R.D. 154/1995.

And it is suitable and safe for the intended use and it is in conformity with the following standard:

Es adecuado y seguro para el uso a que está destinado y es conforme con la siguiente norma:

UNE EN 61537

Additional information:

Información adicional:

This product is intended to be installed and maintained by skilled persons, it may be used by ordinary persons only as a replacement part, to substitute for an identical device.

Este producto está previsto para ser instalado y mantenido por un profesional, puede ser usado por una persona no formada para reemplazamiento de uno idéntico.

Place and date:

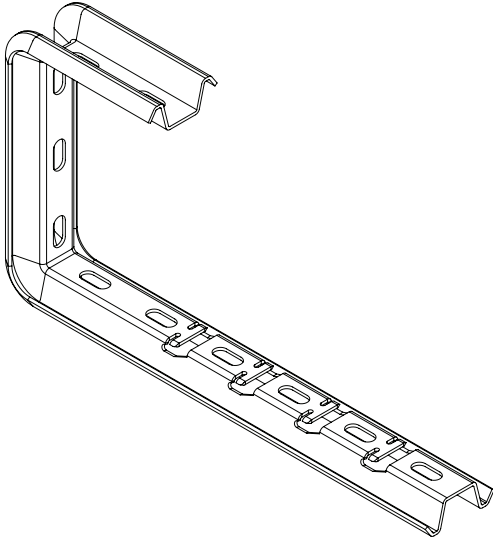
Lugar y fecha:

Gandía April 2016

Gandía Abril 2016

Technical department / *Departamento Técnico*

C-SHOT SOPORTE TECHO



Modelos (B):

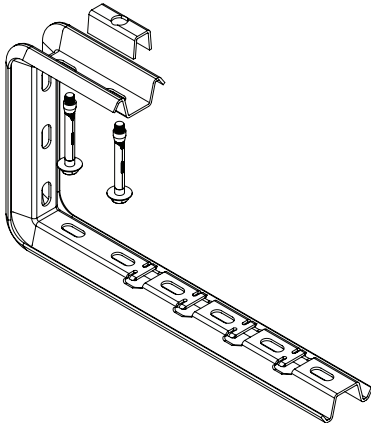
100; 150; 200; 300

Acabados: GS; GC

Características del componente:

- Metálico
- No propagador de la llama
- Sistema con continuidad eléctrica
- Con recubrimiento metálico, resistencia a la corrosión:
 - Recubrimiento GS: clase 3
 - Recubrimiento GC: clase 6
- Temperatura mínima de -50 °C
- Temperatura máxima de 150 °C

INSTRUCCIONES DE USO



- Para fijar el soporte al techo se usan dos anclajes, para una fijación óptima, usar una pieza soporte SHO.
- Soporte diseñado para que con un solo componente pueda montar la bandeja ó canal al techo.
- El soporte C-SHOT está diseñado para tener la altura libre mínima para poder instalar los cables.
- Se usan como soporte horizontal para las bandejas ERE, BF y BFR.
- Para la fijación de bandejas ERE se utilizan conjuntos tornillo B1.
- Para la fijación de las bandejas BF/BFR no se necesita tornillería adicional, se aprietan directamente las pestañas con un destornillador estándar de punta plana.

CARGA DE TRABAJO ADMISIBLE

